

Oferta **16246 1**
18-02-2016

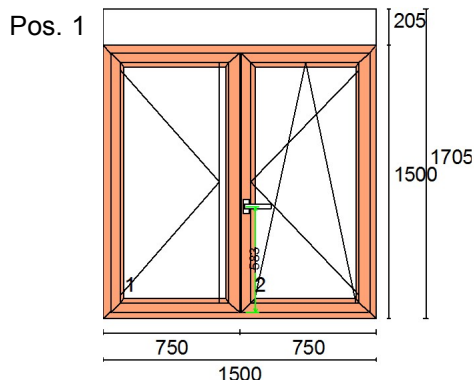
Klient **Klient indywidualny**



Okna i drzwi z Barlinka
B.FT Okna i drzwi
ul. Szosa do Lipian 30
74-320 Barlinek
tel. +48 95 74 66 244
fax +48 95 71 76 256

Komisja

- * Profile Aluplast
- * Okucia Roto NT (drzwi FUHR)
- * Uszczelki czarne
- * Otwory montażowe 6,5 mm
- * Klamki Greenteq FG10.45°.F4
- * Osłonki brązowe



- Profile : IDEAL 4000
- Wymiar : 1500 x 1705 + 30mm ława podokienna
- Kolor : AP23-3-AP23 Złoty Dąb
- Szyba : 4/14Ar/4/14Ar/4 Ug=0,6
- Okucie : 1 UR Prawe
- : 2 St.R. Lewy

ciepła ramka PSI 0,04 (szara)

Roleta RNK REVO 205x240mm
Skrzynka: biała pod zabudowę
Pancerz/prowadnice/listwa końcowa złoty dąb
Napęd elektryczny ,przeciążeniowy era star (lewy)
(bez żadnych włączników)
Kątownik PCV 15mm wew.
Kątowni Alu 10mm zew.

	Cena-netto	Ilość	Wartość-netto
Nowy projekt	1 765,43	4	7 061,72
Montaż ciepły	19,00	49,64	943,16

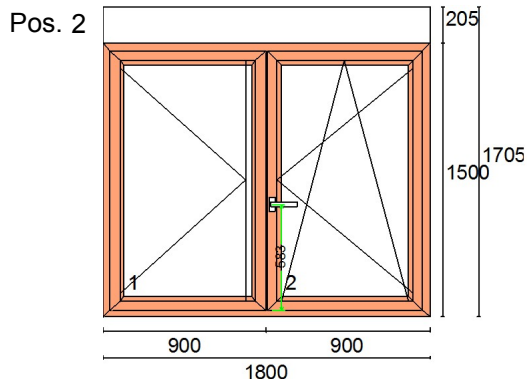
Elementy dodatkowe:

Suma **8 004,88**

B.FT Bartłomiej Karaszewski
Widok 1/28
74-320 Barlinek

Biuro B.FT
ul. Szosa do Lipian 30
74-320 Barlinek
Tel. 0048 95 74 66 244
fax 0048 95 71 76 256

NIP: 5971520880
Ust-Nr. PL 5971520880
Raiffeisen Bank Polska SA, Swift RCBWPLPW
Konto 03 1750 1282 0000 0000 2707 6459 (PLN)
Konto 12 1750 1282 0000 0000 2707 6491 (EUR)



Profile : IDEAL 4000
 Wymiar : 1800 x 1705 + 30mm ława podokienna
 Kolor : AP23-3-AP23 Złoty Dąb
 Szyba : 4/14Ar/4/14Ar/4 Ug=0,6
 Okucie : 1 UR Prawe
 : 2 St.R. Lewy

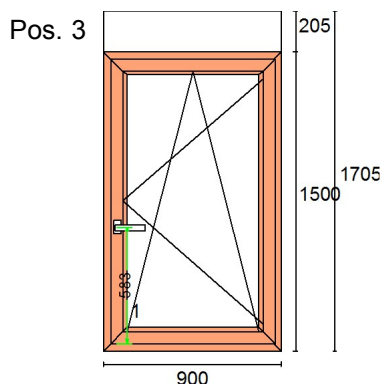
ciepła ramka PSI 0,04 (szara)

Roleta RNK REVO 205x240mm
 Skrzynka: biała pod zabudowę
 Pancerz/prowadnice/listwa końcowa złoty dąb
 Napęd elektryczny ,przeciążeniowy era star (lewy)
 Kątownik PCV 15mm wew.
 Kątowni Alu 10mm zew.

	Cena-netto	Ilość	Wartość-netto
Nowy projekt	2 025,24	1	2 025,24
Montaż ciepły	19,00	14,21	269,99

Elementy dodatkowe:

Suma **2 295,23**



Profile : IDEAL 4000
 Wymiar : 900 x 1705 + 30mm ława podokienna
 Kolor : AP23-3-AP23 Złoty Dąb
 Szyba : 4/14Ar/4/14Ar/4 Ug=0,6
 Okucie : 1 UR Prawe
 :

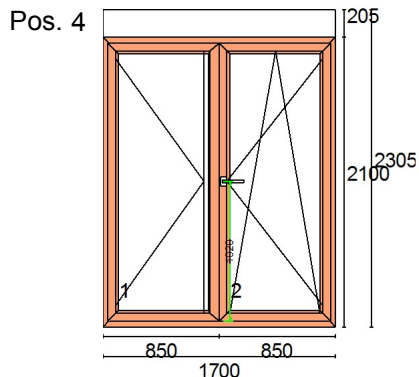
ciepła ramka PSI 0,04 (szara)

Roleta RNK REVO 205x240mm
 Skrzynka: biała pod zabudowę
 Pancerz/prowadnice/listwa końcowa złoty dąb
 Napęd elektryczny ,przeciążeniowy era star (lewy)
 (bez żadnych włączników)
 Kątownik PCV 15mm wew.
 Kątowni Alu 10mm zew.

	Cena-netto	Ilość	Wartość-netto
Nowy projekt	1 125,23	2	2 250,46
Montaż ciepły	19,00	14,02	266,38

Elementy dodatkowe:

Suma **2 516,84**



Profile : IDEAL 4000
 Wymiar : 1700 x 2305 + 30mm ława podokienna
 Kolor : AP23-3-AP23 Złoty Dąb
 Szyba : 4/14Ar/4/14Ar/4 Ug=0,6
 Okucie : 1 UR Prawe
 : 2 St.R. Lewy

ciepła ramka PSI 0,04 (szara)
 VB dolne białe 180/70

Roleta RNK REVO 205x240mm
 Skrzynka: biała pod zabudowę
 Pancierz/prowadnice/listwa końcowa złoty dąb
 Napęd elektryczny ,przeciążeniowy era star (lewy)
 (bez żadnych włączników)
 Kątownik PCV 15mm wew.
 Kątowni Alu 10mm zew.

	Cena-netto	Ilość	Wartość-netto
Nowy projekt	2 629,18	1	2 629,18
Montaż ciepły	19,00	11,41	216,79

Elementy dodatkowe:

Suma **2 845,97**

Okna:	13 966,60 PLN
Montaże:	1 696,32 PLN
Elementy dodatkowe:	0,00 PLN

Suma Netto:	15 662,92 PLN
Wartość VAT:	1 253,04 PLN

Wartość Brutto:	16 915,96 PLN
-----------------	---------------

Termin wykonania
Wymagana zaliczka 30 %

Z poważaniem,
Monika Peliwo

B.FT Bartłomiej Karaszewski
Widok 1/28
74-320 Barlinek

Biuro B.FT
ul.Szosa do Lipian 30
74-320 Barlinek
Tel. 0048 95 74 66 244
fax 0048 95 71 76 256

NIP: 5971520880
Ust-Nr. PL 5971520880
Raiffeisen Bank Polska SA, Swift RCBWPLPW
Konto 03 1750 1282 0000 0000 2707 6459 (PLN)
Konto 12 1750 1282 0000 0000 2707 6491 (EUR)