

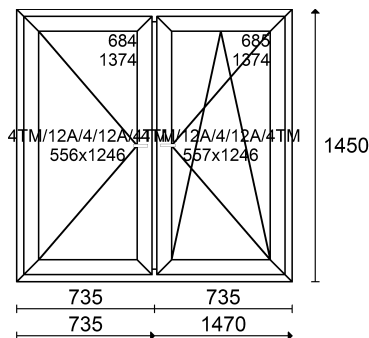
Zamówienie

Numer zlecenia: **16/6**

Numer zamówienia:

z dnia: **14.02.2016**

dla: DOM ZA 150



Poz.nr: 1 OKNO PCV S/R+RU

Gabaryt **1470 x 1450**

Ilość	Cena	Wartość	Stawka Vat
4	x 615,20	= 2460,80	23%

System: 6 PLUS - PROSTE

Szyba Pakiet dwukomorowy 4 szt. x 67,41 = 269,64

Szyba Pakiet dwukomorowy 4 szt. x 67,41 = 269,64

Dopłata za kolor dwustronny ZŁOTY DĄB 4 szt.

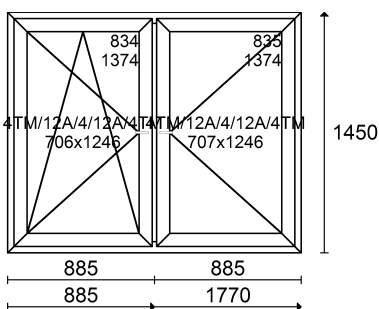
OKNO PCV S/R+RU

Waga: 82 kg

Powierzchnia okna: 2,13 m².

Obwód: 5,84 m².

Uw: 1,14 W/m²



Poz.nr: 2 OKNO PCV S/RU+R

Gabaryt **1770 x 1450**

Ilość	Cena	Wartość	Stawka Vat
1	x 703,08	= 703,08	23%

System: 6 PLUS - PROSTE

Szyba Pakiet dwukomorowy 1 szt. x 80,64 = 80,64

Szyba Pakiet dwukomorowy 1 szt. x 80,64 = 80,64

Dopłata za kolor dwustronny ZŁOTY DĄB

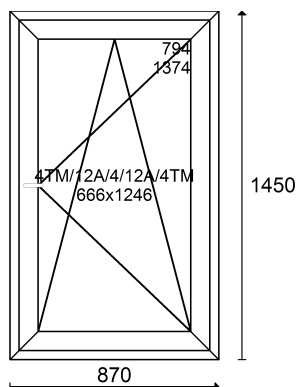
OKNO PCV S/RU+R

Waga: 99 kg

Powierzchnia okna: 2,57 m².

Obwód: 6,44 m².

Uw: 1,10 W/m²



Poz.nr: 3 OKNO PCV P/RU

Gabaryt **870 x 1450**

Ilość	Cena	Wartość	Stawka Vat
2	x 378,32	= 756,64	23%

System: 6 PLUS - PROSTE

Szyba Pakiet dwukomorowy 2 szt. x 79,38 = 158,76

Dopłata za kolor dwustronny ZŁOTY DĄB 2 szt.

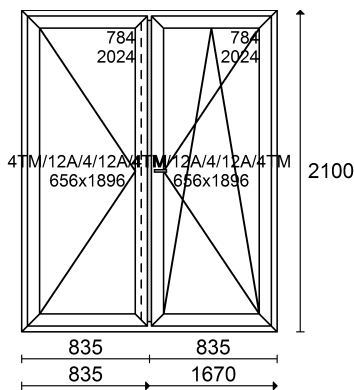
OKNO PCV P/RU

Waga: 49 kg

Powierzchnia okna: 1,26 m².

Obwód: 4,64 m².

Uw: 1,12 W/m²



Poz.nr: 4 OKNO PCV Rś+RU

Gabaryt **1670 x 2100**

Ilość	Cena	Wartość	Stawka Vat
1	x 1008,59	= 1008,59	23%

System: 6 PLUS - PROSTE

Szyba Pakiet dwukomorowy 1 szt. x 110,25 = 110,25

Szyba Pakiet dwukomorowy 1 szt. x 110,25 = 110,25

Dopłata za kolor dwustronny **ZŁOTY DĄB**

Zatrask balkonowy z pochwytem j.brązowym 1 szt. x 15,75 = 15,75

OKNO PCV Rś+RU

Waga: 135kg

Powierzchnia okna: 3,51 m2. Obwód: 7,54 m2. Uw: 1,10 W/m2

Poz.nr: 5 ROLETY NADSTAWNE DO ZABUDOWY -ZŁ. DĄB

Gabaryt **0 x 0**

Ilość	Cena	Wartość	Stawka Vat
1	x	=	23%

System: 6 PLUS - PROSTE

Skrzynka 165mm 4 szt x 510,00 = 2040,00

Skrzynka 165mm 1 szt. x 623,00 = 623,00

Skrzynka 165mm 2 szt x 306,00 = 612,00

Skrzynka 205mm 1 szt. x 839,00 = 839,00

Silnik elektryczny o40 do 18kg 7 szt x 185,00 = 1295,00

Silnik elektryczny o40 do 24kg 1 szt. x 205,00 = 205,00

ROLETY NADSTAWNE DO ZABUDOWY -ZŁ. DĄB

Waga: 0 kg

Powierzchnia okna: 0,00 m2. Obwód: 0,00 m2. Uw: 0,00 W/m2

Obwód: 46,62 mb
Powierzchnia: 17,12 m2

Łączna wartość okien netto: **4929,11**

Łączna wartość dodatków netto: **6709,57**

Razem netto: **11638,68**

Wartość podatku: **2676,88**

Razem brutto: **14315,56**